

HOJA DE CARACTERÍSTICAS**PRESOSTATOS DBL****Relé para presión diferencial**

- Relé de alarma libre de potencial
- Ajuste fácil de la presión para la alarma
- Presión diferencial, sobrepresión y depresión
- Rango de trabajo hasta 250 V
- Varios rangos de trabajo
- No requiere de alimentación para su uso
- Protección IP 54

Características técnicas

Salida.....	on / off
Sobrepresión admisible.....	10 kPa
Ambiente de uso.....	Aire y gases neutros
Temperatura de uso.....	de -20 a +85°C
Temperatura de almacén.....	de -40 a +85°C
Conectores.....	2 entradas Ø6.0 mm
Material de la base.....	PA 6.6
Material de la tapa.....	PS
Membrana.....	Silicona
Peso.....	150 g
Vida útil de relé.....	10.000.000 de operaciones
Características eléctricas.....	según modelo
Marcaje.....	Marcaje CE

Referencias

Modelo	Rango Pa	Rango mbar	Intensidad de corte (A a 250V)
DBL 106	20 - 300	0,2 - 3	5
DBL 205 B	50 - 500	0,5 - 5	1,5
DBL 205 D	200 - 1.000	2 - 10	1,5
DBL 205 E	500 - 2.500	5 - 25	1,5
DBL 205 F	20 - 200	0,2 - 2	1,5

Descripción

Los presostatos DBL están diseñados para su uso en aplicaciones de baja presión diferencial y en concreto para instalaciones de HVAC, para comprobar el funcionamiento de un ventilador o la colmatación de un filtro.

En este modelo el ajuste del rango de alarma se puede modificar manualmente o mediante destornillador mediante rueda situada debajo de la tapa superior. Siendo esta transparente de forma que el umbral seleccionado se puede ver en todo momento.

La tolerancia para el ajuste del umbral de actuación del relé es de +/- 15%.

Las especificaciones de esta hoja están indicadas para la unidad trabajando en posición vertical con las tomas de medida indicando hacia la parte inferior, siendo esta la posición recomendada de trabajo.

De situar el elemento en posición horizontal y con las tomas de presión en la parte superior, los rangos de medida se incrementan aproximadamente en 20 Pa

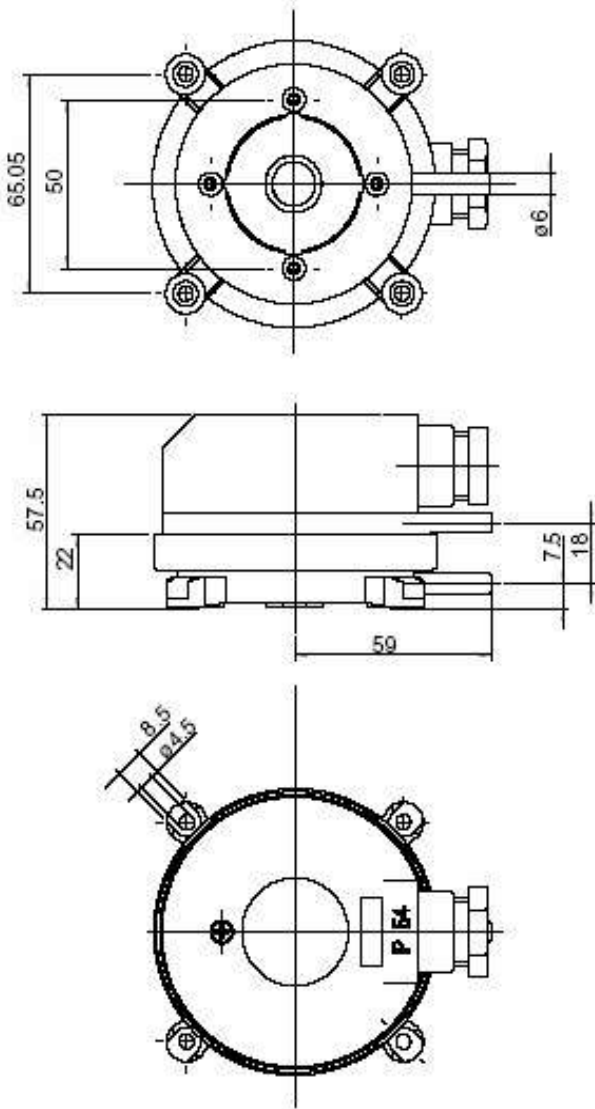
Aplicaciones

Interruptor de presión diferencial para monitorizar sobrepresión, depresión y presión diferencial del aire. Para uso en aire, gases neutros y gases no agresivos.

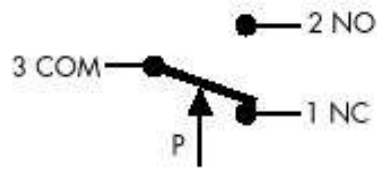
Campos válidos de trabajo:

- monitorizar ventiladores y colmatación de filtros
- monitorizar sistemas de climatización industrial
- protección para sobrecalentamiento de calefactores
- control de caudales en conductos de ventilación
- control de aire y compuertas de ventilación
- control de congelación para intercambiadores de calor

Tamaño



Conexión eléctrica



1. Contacto normalmente cerrado

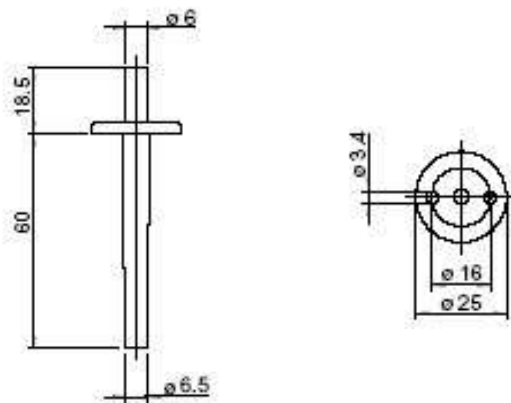
2. Contacto normalmente abierto

COM. Cable alimentación

Accesorios

Kit para conexión a conducto DBZ 06 compuesto de:

- 2 - tomas de presión según esquema
- 2 - tubos de 1 metro de plástico 5x8mm



Kimo Instruments SL

Telf. (+34) 93 460 6781 Fax (+34) 93 460 6782
web: www.kimo.es E-mail: comercial@kimo.es



Distribuido por :