



INSTRUMENTS

Velocidad del aire | Presión | Humedad | Caudal de aire | Temperatura

FICHA DE DATOS TÉCNICOS

MANÓMETRO TRANSPORTABLE DE COLUMNA DE LÍQUIDO INCLINADA **SERIE MT**

Los manómetros transportables de columna de líquido inclinada de la gama MT, desarrollados y fabricados por KIMO, se recomiendan principalmente a los especialistas de la calefacción para el control de presión en los conductos de humo, para las cámaras de combustión, de filtros...



- Fácilmente transportables.
- Depósito de seguridad que permite rebasamientos momentáneos de la escala.
- Ajuste del cero mediante desplazamiento de la regleta móvil.
- Nivel de burbuja integrado para el ajuste de la horizontalidad.
- Equipados con racores de válvula, fijaciones magnéticas, soportes con base.
- Utilizables para medidas de velocidad con un tubo de Pitot.
- Entregados con manguitos de conexión, un frasco de líquido y un maletín de transporte.

ZONA DE MEDIDAS

Referencia	Zona de medida mmca	Escala de sensibilidad para 1mmca	Resolución
MT 10	0-10	9,2 mm	0,2 mmca
MT 40	0-40	4 mm	1 mmca
MT 80	0-80	2 mm	1 mmca
MT 100	0-100	1,4 mm	1 mmca

CARACTERÍSTICAS

Zona de utilización aconsejada +5 a 30 °C

Zona de utilización posible -30 a 60 °C

Presión estática máxima 6 bares

Cuerpo del manómetro Altuglas transparente de 15 mm de espesor

Ajuste del punto cero por desplazamiento de la regleta graduada, carrera 12 mm. Bloqueado por tornillo moleteado, de latón niquelado.

Columna de líquido totalmente perforada en la masa, \varnothing 4 mm

Graduación Altuglas transparente. Sección 20 x 2 mm

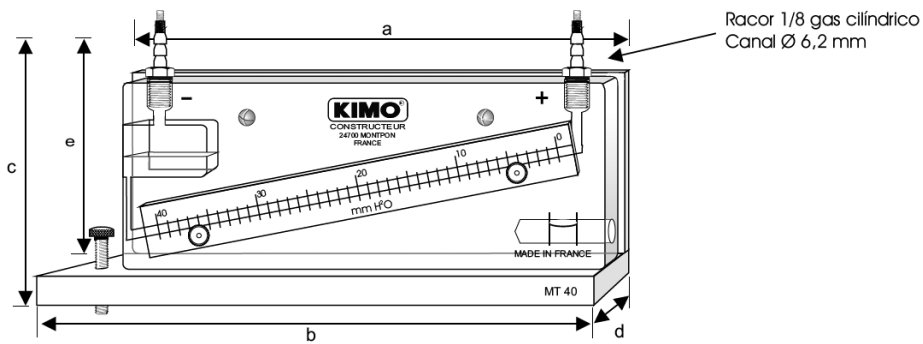
Puesta a la horizontal mediante nivel de burbuja incorporado y tornillo de ajuste moleteado de latón niquelado.

Líquido manométrico aceite VOLT 1S, densidad 1,86 a 20 °C

Capacidad del depósito 20 ml

Conexión sobre racores de válvulas acanalados de latón niquelado \varnothing 6,2 mm, con tubos de neopreno equipados con manguitos de conexión.

DIMENSIONES



Referencia	a	b	c	d	e	f	peso
MT 10	181 mm	196 mm	92 mm	37 mm	79 mm	79 mm	760 g
MT 40	193 mm	208 mm	93 mm	37 mm	80 mm	80 mm	800 g
MT 80	189 mm	203 mm	116 mm	37 mm	103 mm	103 mm	820 g
MT 100	175 mm	190 mm	129 mm	37 mm	115 mm	115 mm	840 g

PUESTA EN SERVICIO

Colocar el manómetro en un plan horizontal o en una pared vertical mediante sus fijaciones magnéticas. Ajustar la horizontalidad mediante el nivel de burbuja incorporado y el tornillo de ajuste moleteado. Desatornillar el racor situado en el depósito y aflojar una vuelta al disco del otro racor. Verter lentamente el líquido manométrico hasta el punto cero de la graduación. Volver a montar el racor (apretado firme pero moderado). Empalmar el manómetro con un tubo suministrado a la fuente de presión, o de depresión que se desee controlar.

Observación

Para una medida de presión: conectar el tubo de cristal al racor de la derecha (+)

Para una medida de depresión: Conectar el tubo de cristal al racor de la izquierda (-)

Para una medida diferencial: Conectar al racor de la derecha (+) la presión más fuerte y al racor de la izquierda (-) la presión más débil

Mantenimiento

Los manómetros MT no necesitan ningún mantenimiento particular, tan sólo se recomienda cambiar una vez al año el líquido indicador.

KIMO INSTRUMENTS SL

Monturiol, 11-13 Tel. +34 934 60 67 81 comercial@kimo.es
08918 Badalona Fax +34 934 60 67 82 http://www.kimo.es

Distribuido por

