

## HOJA TÉCNICA

# MANÓMETRO DE COLUMNA DE LÍQUIDO INCLINADA **SERIE HP**



Los manómetros de columna de líquido inclinada de la serie HP, desarrollados y fabricados por KIMO, están destinados a las medidas de pequeñas variaciones de presión, depresión y presión diferencial del aire o de gases neutros. Estos aparatos se recomiendan en particular para las medidas de sobrepresión de salas blancas, quirófanos, laboratorios, locales estériles, flujos laminares, etc...



- Gran sensibilidad de medida
- Gama para muy bajas presiones
- Ajuste del cero por desplazamiento de la regleta móvil
- Nivel de burbuja integrado para el ajuste de la horizontalidad
- Entregados con un soporte PVC blanco, dos tornillos y dos tacos de fijación, dos racores 487 y un frasco de líquido AWS 10

## RANGO DE MEDIDAS

Referencia	Rango de medida		Escala de sensibilidad para 1mmca o 10 Pa	Resolución
	mmH <sub>2</sub> O	Pascal		
HP 5	0-5	0-50	20 mm	0,1 mmH <sub>2</sub> O o 1 Pa
HP 10	0-10	0-100	15 mm	0,1 mmH <sub>2</sub> O o 1 Pa
HP 15	0-15	0-150	10 mm	0,1 mmH <sub>2</sub> O o 1 Pa

## CARACTERÍSTICAS

**Rango de trabajo aconsejado** +5 a 30 °C

**Rango de trabajo posible** -30 a 60 °C

**Presión estática máxima** 6 bares

**Cuerpo del manómetro** Altuglas transparente de 20 mm de espesor

**Columna de líquido** totalmente perforada en la masa,  $\varnothing$  4 mm

**Graduación** Altuglas transparente. Sección 20 x 2 mm

**Ajuste del punto cero** por desplazamiento de la regleta graduada, carrera 12 mm. Bloqueado por tornillo moleteado, de talón niquelado.

**Regulación horizontal** mediante nivel de burbuja incorporado y tornillo de ajuste moleteado de latón niquelado, carrera vertical 12mm.

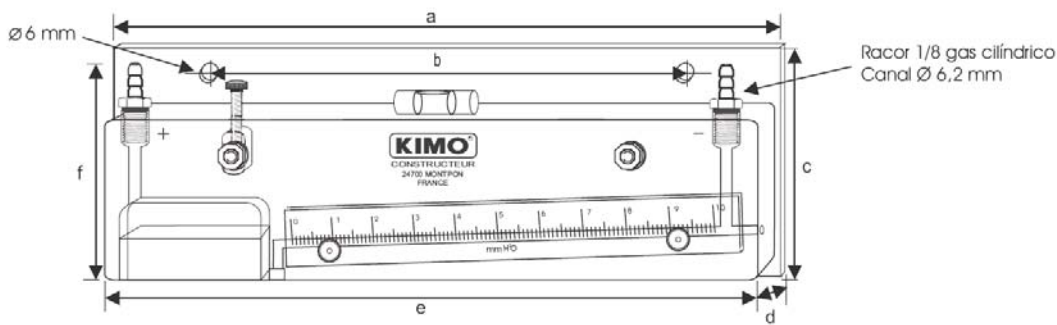
**Líquido manométrico** aceite AWS 10 rojo, densidad 0,87 a 15 °C

**Capacidad del depósito** 20 ml

**Conexión** tubo de cristal semirrígido  $\varnothing$  5x8 mm, sobre racores acanulados de latón niquelado  $\varnothing$  6,2 mm, fileteado 1/8 gas.

**Fijación mural** con o sin soporte PVC blanco.

## DIMENSIONES



Referencia	a	b	c	d	e	f	peso
HP 5	184 mm	116 mm	80 mm	30 mm	180 mm	71 mm	340 g
HP 10	234 mm	166 mm	80 mm	30 mm	230 mm	71 mm	430 g
HP 15	234 mm	166 mm	80 mm	30 mm	230 mm	71 mm	430 g

## PUESTA EN SERVICIO

Fijar el manómetro en una pared o un tabique vertical mediante dos tornillos de  $\varnothing 5$  como máximo. Ajustar la horizontalidad mediante el nivel de burbuja incorporado y el tornillo de ajuste moleteado. Desatornillar el racor situado en el depósito y verter lentamente el líquido manométrico hasta el punto cero de graduación. Volver a montar el racor (apretado firme pero moderado). Empalmar el manómetro con un tubo de cristal  $\varnothing 5 \times 8$  mm, a la fuente de presión o de depresión que se desee controlar.

### Observación

Para una medida de presión: conectar el tubo de cristal al racor de la derecha (+)

Para una medida de depresión: Conectar el tubo de cristal al racor de la izquierda (-)

Para una medida diferencial: Conectar al racor de la derecha (+) la presión más fuerte y al racor de la izquierda (-) la presión más débil

### Mantenimiento

Los manómetros HP no necesitan ningún mantenimiento particular, tan sólo se recomienda cambiar una vez al año el líquido indicador.

### KIMO INSTRUMENTS SL

Monturiol, 11-13 Tel. +34 934 60 67 81 comercial@kimo.es  
08918 Badalona Fax +34 934 60 67 82 http://www.kimo.es

Distribuido por

