

HOJA TÉCNICA

MANÓMETRO DE COLUMNA DE LÍQUIDO INCLINADA **SERIE TX**



Los manómetros de columna de líquido inclinada de la serie TX, desarrollados y fabricados por KIMO, están destinados a las medidas de pequeñas variaciones de presión, depresión y presión diferencial de aire o gases neutros. Estos aparatos se recomiendan en particular para las medidas de sobrepresión y depresión de salas blancas, quirófanos, laboratorios, locales estériles, flujos laminares, etc...



- Escala con cero central.
- Posibilidad de medir una presión positiva y negativa.
- Gran sensibilidad de medida.
- Gama para muy bajas presiones.
- Ajuste del cero por desplazamiento de la regleta móvil.
- Nivel de burbuja integrado para el ajuste de la horizontalidad.
- Entregados con un soporte PVC blanco, dos tornillos y dos tacos de fijación, dos racores 487 y un frasco de líquido AWS 10.

RANGO DE MEDIDAS

Referencia	Rango de medida		Escala de sensibilidad para 1mmca o 10 Pa	Resolución
	mmH ₂ O	Pascal		
TX 25	2,5-0-2,5	25-0-25	20 mm	0,1 mmH ₂ O o 1 Pa
TX 50	5-0-5	50-0-50	15 mm	0,1 mmH ₂ O o 1 Pa
TX 75	7,5-0-7,5	75-0-75	10 mm	0,1 mmH ₂ O o 1 Pa

CARACTERÍSTICAS

Rango de trabajo aconsejado +5 a 30 °C

Rango de trabajo posible -30 a 60 °C

Presión estática máxima 6 bares

Cuerpo del manómetro Altuglas transparente de 15 mm de espesor

Ajuste del punto cero por desplazamiento de la regleta graduada, carrera 12 mm. Bloqueado por tornillo moleteado, de latón niquelado.

Columna de líquido totalmente perforada en la masa, \varnothing 4 mm

Graduación Altuglas transparente. Sección 20 x 2 mm

Ajuste del punto cero por desplazamiento de la regleta graduada, carrera 12 mm. Bloqueado por tornillo moleteado, de talón niquelado.

Regulación horizontal mediante nivel de burbuja incorporado y tornillo de ajuste moleteado de latón niquelado, carrera vertical 12mm.

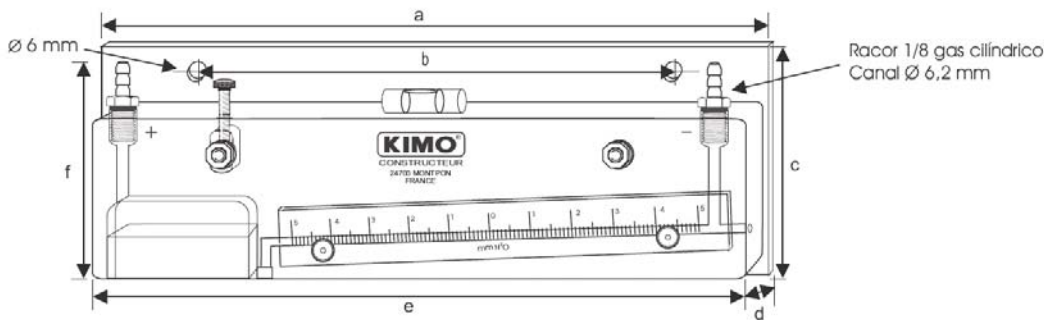
Líquido manométrico aceite AWS 10 rojo, densidad 0,87 a 15 °C

Capacidad del depósito 20 ml

Conexión tubo de cristal semirrígido \varnothing 5x8 mm, sobre racores acanalados de latón niquelado \varnothing 6,2 mm, fileteado 1/8 gas.

Fijación mural con o sin soporte PVC blanco.

DIMENSIONES



Referencia	a	b	c	d	e	f	peso
TX 25	184 mm	116 mm	80 mm	30 mm	180 mm	71 mm	340 g
TX 50	234 mm	166 mm	80 mm	30 mm	230 mm	71 mm	430 g
TX 75	234 mm	166 mm	80 mm	30 mm	230 mm	71 mm	430 g

PUESTA EN SERVICIO

Fijar el manómetro en una pared o un tabique vertical mediante dos tornillos de $\varnothing 5$ como máximo. Ajustar la horizontalidad mediante el nivel de burbuja incorporado y el tornillo de ajuste moleteado. Desatornillar el racor situado en el depósito y verter lentamente el líquido manométrico hasta el punto cero de graduación. Volver a montar el racor (apretado firme pero moderado). Empalmar el manómetro con un tubo de cristal $\varnothing 5 \times 8$ mm, a la fuente de presión o de depresión que se desee controlar.

Observación

Para una medida de presión: conectar el tubo de cristal al racor de la derecha (+)

Para una medida de depresión: Conectar el tubo de cristal al racor de la izquierda (-)

Para una medida diferencial: Conectar al racor de la derecha (+) la presión más fuerte y al racor de la izquierda (-) la presión más débil

Mantenimiento

Los manómetros TX no necesitan ningún mantenimiento particular, tan sólo se recomienda cambiar una vez al año el líquido indicador.

KIMO INSTRUMENTS SL

Monturiol, 11-13 Tel. +34 934 60 67 81 comercial@kimo.es
08918 Badalona Fax +34 934 60 67 82 http://www.kimo.es

Distribuido por

