

MEDIDOR DE RUIDO DB100



Suministrado con
protector antivientos



DESCRIPCIÓN

El medidor de ruido DB 100 es fiable, fácil de utilizar y de acuerdo con requisitos de la metrología. DB100 puede medir:

- Nivel de ruido
- Promedio de tiempo continuo o equivalente nivel de presión acústica

Medidor de ruido L_A

con dos valoraciones temporales rápida y lenta

Se utiliza para sonidos estables o con débiles fluctuaciones.

Las unidades dBA de grabación del nivel de presión de ruido (L_A) L_{Amax} y L_{Amin}

Promedio de medior de ruido L_{Aeq}

Se utiliza para sonidos con fluctuaciones.

Las unidades dBA del promedio de tiempo del nivel del sonido (L_{Aeq}) con integración programable en minutos y segundos.

CARACTERÍSTICAS TÉCNICAS

MICROFÓNO

Microphone micrófono condensador electrónico

Precisión 20 mV/Pa

MEDIDOR DE RUIDO

Estándares IEC 61672-1 Clase 2 /

IEC 61651 Clase 2 / IEC 60804 Clase 2

Datos de medición L_A y L_{Aeq}

Otros datos mostrados L_{AFmax} , L_{AFmin} , L_{ASmax} , L_{ASmin}

Valoración de Frecuencia A

Rango de Frecuencia 30-120 dB

Tiempo de medida lento, rápido

Tiempo de integración de datos L_{Aeq} de 1s a 15 min.

Indicador de sobrecarga detectado en la cima del nivel de presión acústica

Pantalla resolución 128x64 píxeles. Contraste ajustable

Resolución 0,1 dB

Dirección de referencia eje del micrófono

Rango de referencia 30 - 120 dB

Rango de nivel 94 dB

Frecuencia de referencia 1.000 Hz

EFECTOS EXTERNOS

Humedad de funcionamiento 95% HR máx.

Temperatura de almacenamiento de 0°C a + 50°C

Temperatura de uso de -10°C a + 50°C

Relación con la humedad de acuerdo con el estándar de entre 30 y 90%HR y la referencia que está entre 65% HR y 40°C

Dependencia con la presión estática According to class 2 requirementsE

Estándares IEC 61672-1 / IEC 61651 / IEC 60804

Compatibilidad electromagnética Según la pauta 89/336/CEE

ALIMENTACIÓN

Baterías 3 AAA o baterías recargables

(Atención: las baterías no deben ser recargadas dentro del instrumento)

Duración de las Baterías (a 20°C) 30 horas mín. (con pilas alcalinas)

NO CONECTAR EL CABLE USB

EL conector no es compatible, sólo es para el mantenimiento y un accesorio específico opcional.

PRINCIPIO RÁPIDO



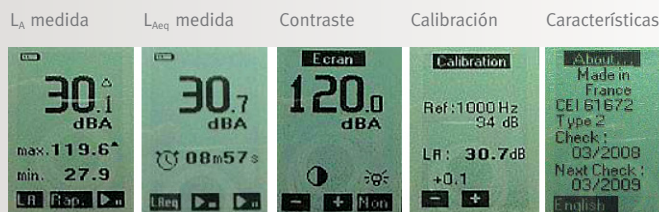
① ② ③ Están directamente asociadas al texto que se muestra en la pantalla.

④ Tecla de volver hacia atrás.

⑤ Tecla de pantalla principal desde la que accedes a otras pantallas.

⑥ Tecla de on/off.

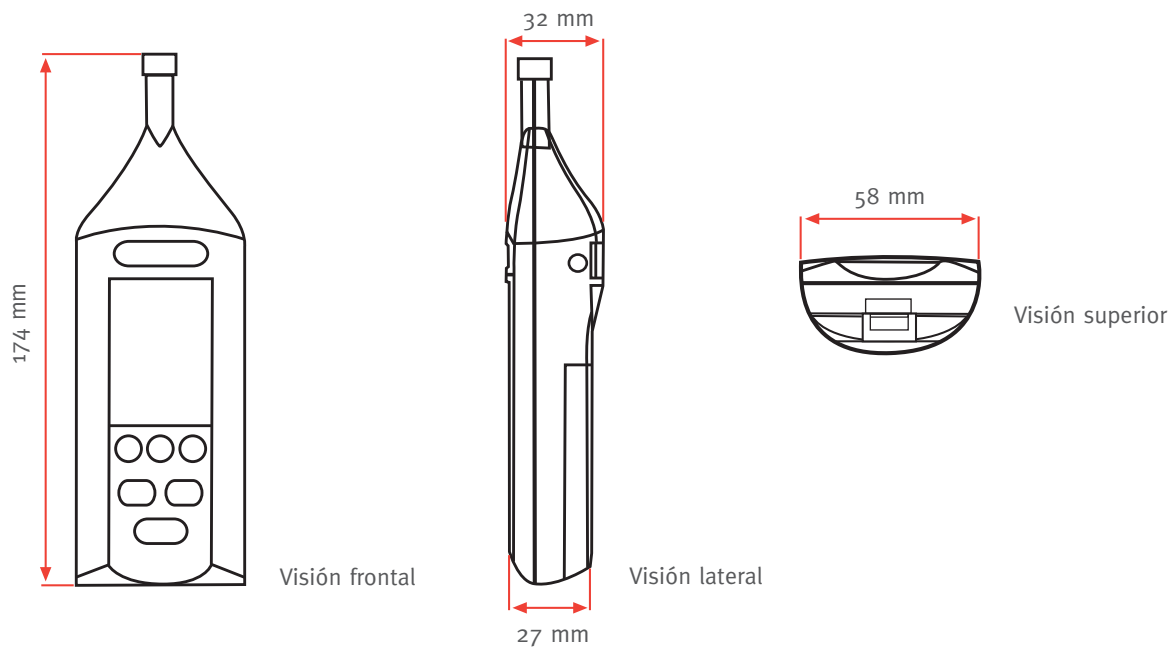
PANTALLAS



FUNCIONES (Una vez el instrumento este encendido)

L_A medición	1 x 2 → Respuesta lenta 2 x 2 → Respuesta rápida
L_{Amax} y L_{Amin} reajuste	Desde la pantalla de (L_A) medición → 1 x 4
L_{Amax} medición	1 x 1 Ir a L_{Aeq} medición → 1 x 2 Empezar
Desde L_A medición pantalla	1 x 3 Parar 3 Reempezar
L_A Bloquear (Durante la medición)	1 x 3 Bloquear 2 x 3 Reempezar
L_{Aeq} Bloquear (Durante la medición)	1 x 2 Empezar 2 x 2 Parar 2 x 2 Reempezar
Ajuste de contraste	1 x 5 → 1 x 1 → Disminuir 1 x 2 → Aumentar
Luz de pantalla	5 → 1 x 3 → Activar 2 x 3 → Desactivar
Calibración	2 x 5 → 1 x 1 → Calibración valor menor que 0,1 dB 1 x 2 → Calibración valor menor que 0,1 dB
Idioma	3 x 5 → 1 x 1 → Inglés 1 x 2 → Francés

DIMENSIONES



ACCESORIOS (opcional)

Controlador acústico

El controlador acústico permite al DB100 la comprobación con la referencia de 94 dB hasta 1.000 Hz.

Supresor de ruidos de viento

Para proteger el micrófono del viento y el polvo.

KIMO INSTRUMENTS SL

Monturiol, 11-13
08918 Badalona

Tel. +34 934 606 781
Fax +34 934 606 782

comercial@kimo.es
<http://www.kimo.es>

