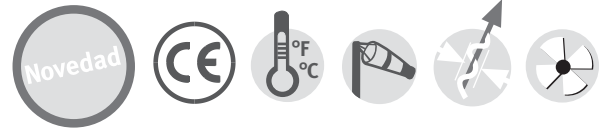


HOJA TÉCNICA

# TERMO-ANEMÓMETRO MANÓMETRO MP200



## VENTAJAS

- Módulos de medida intercambiables
- Mando de control fácil de usar
- Tamaño de pantalla grande
- Retroiluminación azul
- Hasta 8.000 puntos de medida
- Hasta 6 mediciones simultáneamente
- Conexiones inalámbricas entre el equipo y el PC
- Sondas inalámbricas

## CONEXIÓN



- Módulos de medida intercambiables  
1 instrumento = más de 1 rango y 1 parámetro disponible.
- Conexión inalámbrica  
Instrumento / PC Instrumento / sonda
- Sistema Smart-plus  
Inalámbrico o con cable sondas inalámbricas o con cable

## EL INSTRUMENTO

- MP 200 P - Módulo de rango de presión baja -  $\pm 500$  Pa
- MP 200 M - Módulo de rango de presión media -  $\pm 2.500$  Pa
- MP200 G - Módulo de rango de presión alta -  $\pm 10.000$  Pa



Módulo termopar de temperatura - 4 canales



Opcional

Módulo de corriente y voltage



Opcional

Tubos de pitot- Gran Variedad



Opcional

Sondas termopares de temperatura- Gran variedad



Opcional

Sonda de temperatura y CO



Opcional

## FUNCIONES

### MANOMETRO

#### Presión

Auto calibración automática de la válvula solenoide (MP200 P).  
Calibración manual (MP200 M, MP200 G) .  
Selección de unidades.  
Integración de presión.  
Media punto por punto automático.  
Media automática.  
Valores mínimo/máximo, bloqueo, desviación estándar.  
Almacenamiento de datos

#### Velocidad del aire y caudal

Gran variedad de tubos de Pitot y aspas debimo o otros elementos.  
Selección del conducto.  
Media punto por punto automático/manual.  
Opción de Estabilizarla temperatura manual o automática.  
Opción de estabilizar la presión del aire manual.  
Factor K2.  
Valores mínimo/máximo, bloqueo, desviación estándar.  
Almacenamiento de datos.

### TERMOMETRO

#### Módulo de presión

Selección de unidades.  
Gran variedad de termopares.  
Valores mín/máx y opción de bloqueo.  
Almacenamiento de 1 canal termopar K, J o T.

#### Módulo termopar

Selección de unidades.  
Gran variedad de termopares.  
Dinámica delta T, Valores mínimo/máximo y función de bloqueo.  
Almacenamiento.

### CORRIENTE/VOLTAGE

Rango ajustable.  
Valores mínimo/máximo y función de bloqueo.  
Almacenamiento.

### CO/ SONDA DE TEMPERATURA

Alarma sonora (2 posiciones).  
Valores mínimo/máximo y función de bloqueo.  
Almacenamiento.

### REGISTRADOR (Datalogger-10)

Grabación de Multi-parámetros.  
Grabación automática o manual.  
Memoria: hasta 8.000 puntos y 50 bases de datos.  
Fácil de usar con posibilidad de imprimir informes personalizados.  
Gestión de instrumentos con seguimiento de los períodos de calibración.  
Intervención de planificación.  
Conexión de cable o interfaz inalámbrica.

## CARACTERÍSTICAS TÉCNICAS

### ELEMENTOS DE LOS SENSORES

#### Módulos de presión

Sobrepresión admisible  $\pm 500$  Pa: 250 Pa  
Sobrepresión admisible  $\pm 2500$  Pa: 500 Pa  
Sobrepresión admisible  $\pm 10.000$  Pa: 1200 Pa

#### Conexiones

2 conectores de presión  $\varnothing 6.2$  mm fabricado con recubrimiento de nickel + 1 conector pequeño de termopar

#### Módulos termopares

Conexión: 4 conectores compensados machos pequeños de termopar tipo k, j o t Clase 1 (por la directriz IEC 584-3)

#### Corriente /Módulo voltaje

Conexión: 2 conectores jacks

### CONEXIÓN MP200

Parte superior: 2 conectores mini-DIN para sondas SMART-Plus  
Parte izquierda: 1 puerto USB solo para el cable KIMO

### PANTALLA

Pantalla de gráficos 128x 128 pixeles  
Dim. 50x54mm  
Pantalla con iluminación azul,  
Pantalla de 6 de mediciones (incluyendo 4 simultáneamente)

### PROTECCIÓN

Protección a prueba de golpes con ABS  
IP54

### TECLADO

Teclas con recubrimiento de metal  
5 botones  
1 joystick

### CONFORMIDAD

Compatibilidad electromagnética (directriz NF EN 61326-1)

### ALIMENTACIÓN

4 pilas alcalinas 1.5v LR6

### CONDICIONES DE USO

Gas neutral

### CONDIC. DE TEMPERATURA DE ALMACENAMIENTO

De -20 a +80

### APAGADO AUTOMÁTICO

Ajustable de 0 a 120 min

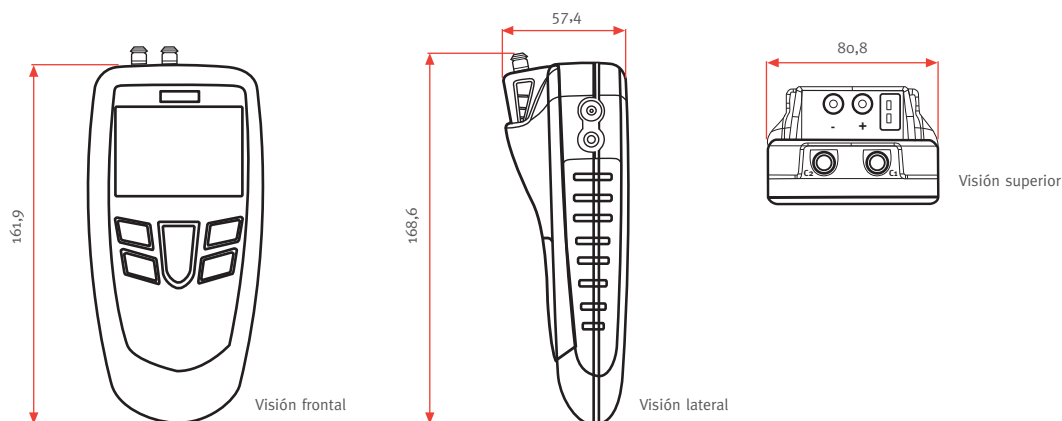
### PESO

340g

### IDIOMA

Francés, Ingles y una tercera lengua puede ser descargada

## DIMENSIONES



## ESPECIFICACIONES

	Unidades de medida	Rango de medida	Precisión*	Resolución	
Presión	Pa, mmH <sub>2</sub> O, In WG, mbar, hPa, mmHg, DaPa	desde 0 a ±500 Pa desde 0 a ±2.500 Pa desde 0 a ±10.000 Pa	± 0,2% de lectura ± 0,8 Pa ± 0,2% de lectura ± 2 Pa ± 0,2% de lectura ± 10 Pa	0,1 Pa 1 Pa 1 Pa	
Tubo pitot	Velocidad aire Corriente de aire	m/s, fpm, Km/h, mph m <sup>3</sup> /h, cfm, l/s, m <sup>3</sup> /s	desde 2 a 5 m/s desde 5,1 a 100 m/s desde 0 a 99,999 m <sup>3</sup> /h	± 0,3m/s ± 0,5% de lectura ± 0,2m/s ± 0,2% de lectura ± 1 PE	0,1 m/s 0,1 m/s 1 m <sup>3</sup> /h
Aspas debimo	Velocidad aire Corriente de aire	m/s, fpm, Km/h, mph m <sup>3</sup> /h, cfm, l/s, m <sup>3</sup> /s	desde 4 a 20 m/s desde 21 a 100 m/s desde 0 a 99,999 m <sup>3</sup> /h	± 0,3m/s ± 1% de lectura ± 0,1m/s ± 0,2% de lectura ± 1 PE	0,1 m/s 0,1 m/s 1 m <sup>3</sup> /h
Corriente/Voltage	V, mA	desde 0 a 2,5 V desde 0 a 10 V desde 0 a 4/20 mA	± 1 mV ± 10 mV ± 0,01 mA	0,001 V 0,01 V 0,01 mA	
Termopar (ver catalogo adjunto)	°C, °F	K: desde -200 a 1.300° C J: desde -100 a 750° C T: desde -200 a 400° C	± 1,1° C o ± 0,4% de la lectura** ± 0,8° C o ± 0,4% de la lectura** ± 0,5° C o ± 0,4% de la lectura**	0,1° C 0,1° C 0,1° C	
CO/temperatura	Temp. CO	°C, °F ppm	desde -20 a +80° C desde 0 a 100 ppm desde 100 a 1.000 ppm	± 0,4% de la lectura ± 0,3° C ± 5 ppm ± 3% de la lectura ± 5 ppm	0,01° C 0,1 ppm 1 ppm

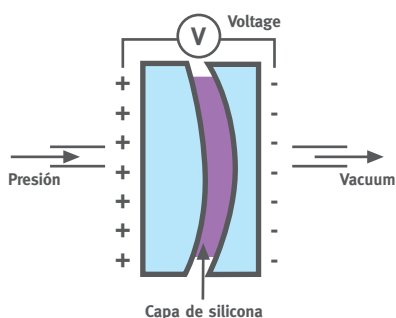
\* Todas las precisiones indicadas en este documento se confirma que son condiciones de laboratorio y se puede garantizar para las mediciones llevadas a cabo en las mismas condiciones, o llevado a cabo con el requisito de compensación.

\*\* La exactitud se expresa bien de una desviación en °C, o de un porcentaje del valor en cuestión. Sólo en el valor es mayor.

## COMO FUNCIONA

### Sensor piézoestivo

El sensor piézoestivo es una membrana formada sobre un sustrato de silicio, que se dobla con la presión aplicada y genera milivoltaje o microrriente proporcionala la presión aplicada.



### Tubo de Pitot

El tubo de pitot calcula la presión dinámica:

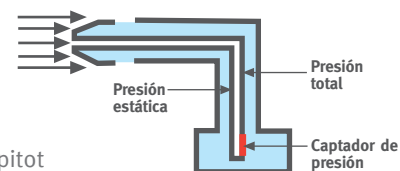
$P_d = \text{presión total } (P_t) - \text{presión estática } (P_s)$

La velocidad se calcula a partir de la fórmula simplificada de Bernoulli.

$P_o = \text{Presión barométrica}$

$\Theta = \text{Temperature en } ^\circ\text{C}$

$K = \text{Coeficiente del tubo de pitot}$



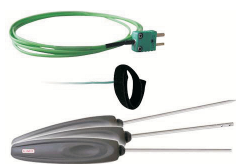
Fórmula con la corrección de temperatura

$$V_{m/s} = K \times \sqrt{\frac{54,7 \Theta + 146.842,77}{P_o}} \times \sqrt{\Delta P_{\text{en Pa}}}$$

## ENTREGADO CON



Amplia gama de sondas de temperatura (ver hoja de datos relacionados):  
Ambiente  
Contacto  
Penetración  
Penetración para la industria alimentaria  
Uso general



**MP 200 P**  
Sensor de presión o a 500 Pa  
Módulo termopar de temperatura (opcional)  
Corriente/Voltage (opcional)  
SMART-Plus CO/ Sonda de temperatura (opcional)  
Tubo de Pitot Ø 6mm, lg 300 mm (opcional)  
Tubo de Pitot Ø 6mm, lg 300 mm T (opcional)  
Tubo de Pitot Ø 6mm, lg 300 mm S (opcional)  
Sondas Termopar K, T y J (opcional)  
8 pilas recargables con cargador (opcional)  
2x1 m tubo de silicona Ø 4 x 7 mm  
Punta de acero inoxidable Ø 6 x 100 mm  
Certificado de calibración  
Maleta de transporte

### MP 200 M

Sensor de presión o to  $\pm 2.500$  Pa  
Módulo termopar de temperatura (opcional)  
Corriente/Voltage (opcional)  
SMART-Plus CO/ Sonda de temperatura (opcional)  
Tubo de Pitot Ø 6mm, lg 300 mm (opcional)  
Tubo de Pitot Ø 6mm, lg 300 mm T (opcional)  
Tubo de Pitot Ø 6mm, lg 300 mm S (opcional)  
Sondas Termopar K, T y J (opcional)  
8 pilas recargables con cargador (opcional)  
2x1 m tubo de silicona Ø 4 x 7 mm  
Punta de acero inoxidable Ø 6 x 100 mm  
Certificado de calibración  
Maleta de transporte

### MP 200 G

Sensor de presión o to  $\pm 10.000$  Pa  
Módulo termopar de temperatura (opcional)  
Corriente/Voltage (opcional)  
SMART-Plus CO/ Sonda de temperatura (opcional)  
Tubo de Pitot Ø 6mm, lg 300 mm (opcional)  
Tubo de Pitot Ø 6mm, lg 300 mm T (opcional)  
Tubo de Pitot Ø 6mm, lg 300 mm S (opcional)  
Sondas Termopar K, T y J (opcional)  
8 pilas recargables con cargador (opcional)  
2x1 m tubo de silicona Ø 4 x 7 mm  
Punta de acero inoxidable Ø 6 x 100 mm  
Certificado de calibración  
Maleta de transporte

## ACCESORIOS

### DATALOGER10

Programa de ordenador para la recolección y el procedimiento de datos. Con cable (LPCF) o inalámbrico (LPCR)

### Ver datos adjuntos

Tubos de pitot disponibles en diferentes tamaños Ø 3-6 o 8mm, con o sin compensación de temperatura.

### Ver datos adjuntos

Aspas debimo disponibles en diferentes tamaños.

### CE200

Funda protectora manos libres

### GST

Silicona transportadora de calor para las sondas de temperatura

### RTS

Extensión telescópica , longitud 1 metro con angulo de 90 para sonda.

### KPIJ20-50-100-200-600

Pinza amperimétrica con cable de PVC de longitud 2m con conector jack

### KCTJ10-KCTJ02

Cable conector de corriente (KCTJ02) o para voltaje (KCTJ10) con cable de PVC de 2 metros con jack conector

### ADS

Adaptador para alimentación a corriente de 230 Vac

## PERIODO DE GARANTÍA

Los instrumentos tienen 1 año de garantía para cualquier defecto de producción (la vuelta a nuestro servicio Post-venta es requerido para la valoración).

### **KIMO INSTRUMENTS SL**

Monturiol, 11-13    Tel. +34 934 60 67 81    comercial@kimo.es  
08918 Badalona    Fax +34 934 60 67 82    <http://www.kimo.es>

