

# HOJA DE CARACTERÍSTICAS

## KTH 300 KISTOCK

### Registrador de temperatura y humedad

- Hasta 3 parámetros
- Funciones de termómetro e higrómetro
- Pantalla LCD
- 1 o 2 canales externos
- Alta velocidad de descarga (1.000 puntos/segundo)
- Hasta 100.000 puntos de registro
- 2 umbrales de alarma configurables
- Cálculo del punto de rocío
- Tamaño pequeño
- Fijación magnética
- Protección IP 67 o IP 54 y elastómero de protección lateral



### Características técnicas

Unidades mostradas..... °C, °F, %RH, mV, V, mA, A, °Ctd, °Ftd  
 Resolución..... 0.1°C, 0.1°F, 0.1%RH,  
 1mV, 0.001V, 0.001mA, 0.1A  
 Canales externos..... 1 o 2 conectores Mini-DIN  
 Umbral de alarma..... 2 umbrales de alarma por canal  
 Frecuencia de muestreo..... de 1s a 24h  
 Temperatura de trabajo..... de -20 a +70°C  
 Temperatura de almacenaje de -40 a +85°C  
 Vida de la batería..... 5 años \*  
 (\*) considerando 1 medida cada 15 minutos a 20°C

### Sonda de temperatura y humedad

Tipo de sensor..... CMOS

#### • Humedad

Rango de medida 0 a 100%HR  
 Precisión\*(GAL)..... ± 2.85 %HR entre 18°C y 28°C  
 Tiempo de respuesta.....  $t_{0.63}$  =25s (de 10% a 80% HR,  $V_{air}$  =2m/s)

#### • Temperatura

Tipo de sensor..... Pt100 Clase 1/3 DIN según IEC 751  
 Rango de medida..... -20 a +70°C (KTH 300A)  
 -20 a +120°C (KTH 300P)  
 -40 a +180°C (KTH 300I)  
 Precisión.....  
 KTH 300A  
 ±0.4% de la lectura ±0.25°C (+10°C<T<+30°C)  
 ±0.5°C resto  
 KTH 300P, KTH 300I  
 ±0.3% de la lectura ±0.25°C

Tiempo de respuesta.....  $t_{0.63}$  =9s a  $V_{air}$  =2m/s calculado para sonda sin filtro

#### \*Guaranteed Accuracy Limits (GAL)

Según norma NF X 15-113 y según la tabla « 2000-2001 HYGROMETERS »

EMG (GAL) = ±2.58 %HR entre 18 y 28°C (rango de medida habitual)

Rango de medida: 3 a 98%RH,

Deriva a corto plazo: 1%RH / año

EMG =  $E_t + E_m + k (U_{t2} + U_{t1} + U_{t2} + U_{t1})_{12}$

$E_m$ : linealidad e histéresis = ±1.19%RH

$E_t$ : coeficiente de error de temperatura = ± 0.31%RH con  $k$ : factor de expansión = 2

$u_{cal}$ : incertidumbre de calibración = ± 0.51%RH

$u_r$ : incertidumbre de resolución = ± 0.003%RH

$u_d$ : dispersión de fabricación = ± 0.15%RH

$u_c$ : repetibilidad de comparación = 0.10%RH

### Temperature probes (optional)

Tipo de sensor..... Pt100 clase A según IEC 751  
 Rango de medida..... -100 a +400°C (en función de la sonda)  
 Precisión..... ±0.4% de la lectura ±0.3°C  
 Ver hoja técnica « Sondas de medida y cables para registradores Kistock serie 300 ».

### Cable entrada corriente (opcional)

Rango de medida..... 0/4-20mA  
 Precisión..... ±0.05mA

### Pinza amperimétrica (opcional)

Rango de medida..... 0-600A

Precisión..... ±1 a 2.5% de la lectura en función del rango de medida

\*Medidas realizadas en laboratorio, todas las precisiones indicadas en estas hojas serán garantizadas siempre que se usen los datos de calibración y compensación o condiciones idénticas a las de calibración.

### Cable entrada tensión (opcional)

•Rango de medida.... 0-2.5V  
 Precisión ..... ±0.002V

•Rango de medida.... 0-10V

Precisión..... ±0.02V

### Accesorios suministrados

Los registradores KTH 300 pueden suministrarse con o sin sonda de temperatura y humedad. Existen varios kits con sonda, al tiempo que pueden prepararse kits específicos en función de la necesidad.

#### KTH 300

Modelo básico en el que se añaden sondas a elegir



#### KTH 300 A

Kit que incluye el KTH300 suministrado con sonda de higrometría fija hecha en Policarbonato.

Rango de medida :  
 -20 a +70°C / 0 a 100%HR



#### KTH 300 P

Kit que incluye el KTH300 suministrado con sonda de temperatura y humedad a distancia de policarbonato, longitud 150mm y cable de 2 mts.

Rango de medida :  
 -20 a +120°C / 0 a 100%HR



#### KTH 300 I

Kit que incluye el KTH300 suministrado con sonda de temperatura y humedad a distancia de acero inoxidable, longitud 150 mm y cable de 2 mts.

Rango de medida :  
 -40 a +180°C / 0 a 100%HR



	KTH 300	KTH 300A	KTH 300P	KTH 300I
<b>Canales externos</b>	2	1	2	2
Sonda de temperatura y humedad	0	X PC integrada	X PC a distancia	X inoxidable a distancia
Sonda de temperatura	0	0	0	0
Cable para entrada de corriente	0	0	0	0
Cable para entrada de tensión	0	0	0	0
Pinza amperimétrica	0	0	0	0

X : Suministrada con el equipo - 0 : disponible como accesorio

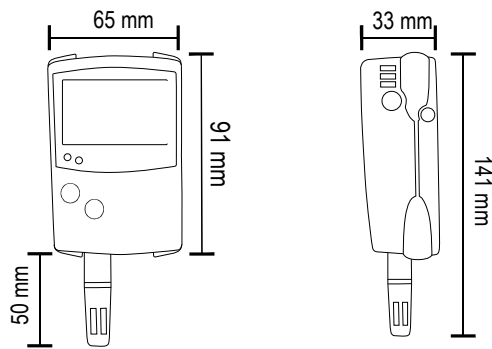
⚠ El KISTOCK KTH300 puede trabajar con 1 o 2 sondas de temperatura externas más una sonda de temperatura y humedad, cable para entrada de corriente/tensión o una pinza amperimétrica (junto con una de temperatura)

## ■ Características de la caja

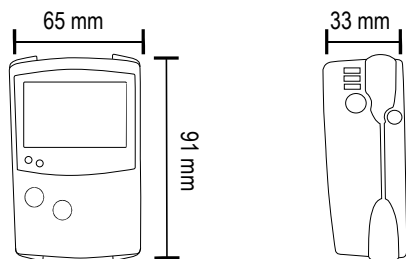
Tamaño.....	91 x 65 x 33 mm
Peso.....	85g
Pantalla.....	2-lineas LCD
	Tamaño de pantalla: 45 x 28.5 mm
Control.....	2 teclas (« SELECT » y « OK »)
Material.....	Compatible con industria alimentaria
	Embolvente fabricada de Polycarbonato
	Laterales y teclas de Elastomero
Protección.....	IP67 (KTH300, KTH300P, KTH300I)
	IP54 KTH300A
Comunicación a PC.....	1 entrada por conector Jack (macho 3.5)
Electrónica.....	Electrónica digital
	Circuito electrónico con laca de protección
	Conforme a RoHS
Alimentación.....	Lithium 3.6V 1/2 AA
Alarmas.....	2 diodos electroluminiscentes (verde, rojo)
Ambiente de uso.....	Aire y gases neutros

## ■ Tamaño

### KTH 300 A



### KTH 300, KTH 300 I, KTH 300 P



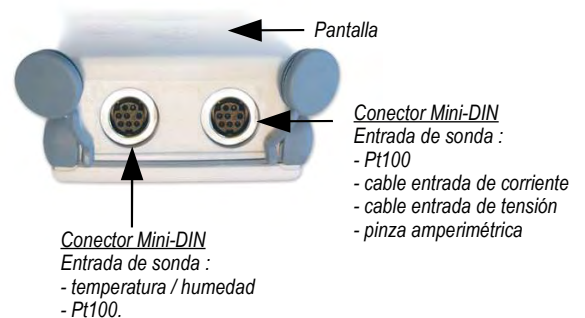
## ■ Conectores

### Entradas externas

#### • KTH 300 A entradas externas



#### • KTH300, KTH 300I, KTH 300P entradas externas



⚠ Conexiones específicas para sondas destinadas a la Serie 300 y según las indicaciones de arriba.

### Conexión a PC



## ■ Características de las sondas

### Sonda de polycarbonato



Longitud.....	150 mm
	(300 mm bajo pedido)
Diámetro.....	13 mm
Cable.....	Silicona, diámetro 4.8 mm
	longitud 2 m
	(otras longitudes disponibles
	bajo pedido)



### Capuchones para sondas de polycarbonato

Material de capuchon.....	ABS / PC
Material del filtro.....	ACERO INOX.
Tipo del filtro.....	rejilla
Partícula máxima.....	25 µm
Máxima velocidad aire.....	25 m/s
Longitud.....	30 mm

### Sonda de acero Inoxidable



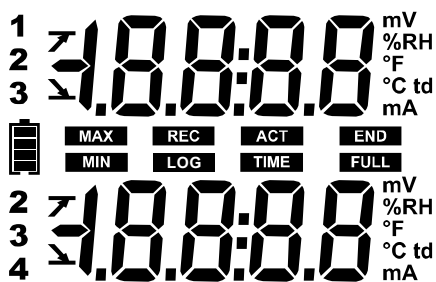
Longitud.....	150 mm
	(300 mm bajo pedido)
Diámetro.....	13mm
Cable.....	Silicona, diámetro 4.8 mm
	longitud 2 m
	(otras longitudes disponibles
	bajo pedido)



### Capuchones para sondas de acero inoxidable

Material de capuchon.....	ACERO INOX.
Material del filtro.....	ACERO INOX.
Tipo del filtro.....	rejilla
Partícula máxima.....	25 µm
Máxima velocidad aire.....	25 m/s
Longitud.....	30 mm

## Pantalla



°C..... Temperatura en grados Celsius

°F..... Temperatura en grados Fahrenheit

%RH..... Humedad Relativa

td..... Temperatura de punto de rocío

V or mV..... Voltaje expresado en V o mV

A or mA..... Corriente expresada en A o mA

**END** Final registro de datos

**REC** Parpadeo: proceso no arrancado  
Constante : Proceso en marcha

**LOG** Parpadeo: registro no iniciado  
Constante: registro en proceso


**FULL** Parpadeo lento: datos de registro entre 80-90% de la capacidad total  
Parpadeo rápido: datos de registro entre 90-100% de la capacidad total  
Constante: memoria de equipo llena

**12**  
**23**  
**34** Número del canal para el que registra


**OFF** Auto apagado (de 1 a 30 minutos)

**ACT** Refresco de medida en pantalla

**TIME** Indicación del tiempo de refresco y registro de datos

 Estado de la batería: 5 niveles (4 bloques + batería agotada)  
Parpadea cuando queda el último bloque

**MIN**  
**MAX** Muestra en pantalla el valor mínimo o máximo leído para cada canal

 Modo de funcionamiento de la alarma: nivel ascendente o descendente

**DT** Diferencial de temperatura entre dos sondas externas

**UNIT** Selección de unidad de medida

## Funciones de registro

### 5 modos de registro

Los equipos KISTOCK pueden registrar en 5 modos distintos:

- Modo « Immediate » => para registro de datos de acuerdo con el intervalo de medida
- Modo « Minimum », « Maximum » y « Average »=> para registro automático de los valores mínimo, máximo o medio durante un intervalo predefinido
- « Monitoring »=> para obtener un historial completo durante los momentos en que se exceda unos límites para ayudar en momentos de búsqueda de errores, este modo no para el proceso de obtención de datos. Para proceder con este modo se necesita :
  - un intervalo de registro para cuando la medida se encuentra fuera de los umbrales
  - un intervalo de registro para cuando la medida se encuentra dentro de los umbrales

En todos los casos, está disponible en los KISTOCK grabar sin pausa (« loop ») sobre escribir en la memoria).

### 4 modos de comenzar el registro

En cuanto se ha seleccionado el modo de funcionamiento, se procede ajustando el modo de arranque:

- lanzamiento retardado (preajustando la fecha y la hora)
- lanzamiento con el programa
- lanzamiento por pulsación de teclado
- lanzamiento mediante la opción « Online ». En este caso, los datos obtenidos son transferidos, grabados y mostrados directamente en el PC.

### 6 modos de parar el proceso de registro

Procedimientos para parar el procedimiento de registro:

- paro programado por fecha y hora (si se arrancó la medida en el mismo modo )
- mediante la programación de un período
- programando un número prefijado de registros
- hasta el llenado completo de la memoria
- mediante la función « Stop » en funcionamiento online
- pulsando la tecla « OK » durante al menos 5s, siempre que la función esté habilitada previamente.

## Funciones Termo-higrómetro

### Función termómetro

Una vez la función termómetro está activada, el registrador KISTOCK permite la medida en tiempo real y la visualización de los valores siguientes :

- diferencial de temperatura entre 2 sondas externas (« Delta T »),
- « Minimum »,
- « Maximum »
- o retención de la lectura (« Hold »).

### Función termo-higrómetro

Cuando se activa la función los parámetros que podemos visualizar son :

- « Minimum »,
- « Maximum »
- o retención de la lectura (« Hold »).



## Sondas de medida y cables

Large choice of NTC temperature probes: general use, penetration, ambient, wire, Velcro, with handle...

- Sondas para temperatura y humedad a distancia en Policarbonato o Acero Inoxidable
- Cables para entrada de corriente e intensidad
- Pinza amperimétrica

Ver hoja técnica « Sondas de medida y cables para registradores Kistock serie 300»)

## Programa KILOG



### • Programa de configuración y procesamiento de datos

El programa **KILOG** permite la configuración, transferencia y procesamiento de datos de forma fácil.

- programa KILOG.....Ref. KILOG
- Conjunto completo
- 1 programa KILOG + 1 cable USB.....Ref. KIC2
- 1 programa KILOG + 2 cables USB.....Ref. KIC12
- \* incluido programa KILOG + 1 cable USB



### • KISTOCK-Cable para PC

Permite la conexión del **KISTOCK** al PC usando un puerto USB.  
Ref. I-KIC2

### • Programa KILOG CFR

El programa **KILOG CFR** es la herramienta perfecta para los usuarios que requieren una trazabilidad conforme a la norma 21CFR-Part11. La seguridad e integridad de los datos está garantizada : no es posible manipular ni modificar la información obtenida.



- cable USB.....Ref. I-KIC2
- Kit completo programa KILOG CFR + 1 cable..... Ref. KIC2 CFR

## Accesorios



### • Recolector de datos KNT 300

Con el recolector de datos KNT le permite la adquisición de datos de 1 o varios registradores sin sacarlos de su ubicación (registro de hasta 500,000 medidas). Eso facilita posteriormente la descarga, muestreo e impresión de los datos obtenidos en un PC.

Ref. KNT 300

### • Impresora para recolector de datos KNT 300

Ref. ITP



### • Sistema de anclaje mural de seguridad

KIMO ha diseñado un sistema antirrobo sin candado. Evita el robo o desperfecto en la unidad: el equipo queda de este modo seguro.

Ref. KAV



Cuando el KISTOCK es apoyado en la base de montaje, insertar el cierre en el sistema de fijación.

Para abrir: introducir la llave en el centro del sistema de fijación y dar 1/4 de vuelta.

Tirar de la llave para sacar el eje metálico. En ese momento el KISTOCK queda libre.

• Llave. Ref. KDC

• Batería de litio 1/2 AA. Ref. KBL

## Montaje

Los equipos KISTOCK permiten ser montados de varias formas; del mismo modo que permiten transporte e instalación rápidas.

- Montaje por fijación magnética o mural (según foto)
- Anclaje mural de seguridad (opcional, ver en accesorios)



Anclaje para fijación mural

Fijación magnética

## Sustitución de la batería

Con una vida útil de hasta 5 años (\*), los KISTOCK garantizan registro de medidas a largo plazo.

Para la sustitución de la batería:

- Mediante la ayuda de un destornillador, quitar el tornillo trasero
- Quitar el frontal y la batería antigua
- Sustituir por una batería nueva atendiendo a la polaridad
- Recolocar el frontal del equipo
- Reubicar el tornillo

(\* estimando un uso de 1 registro cada 15 minutos a 20°C)

## Calibración

Los registradores KISTOCK pueden suministrarse con certificado de calibración opcionalmente.

## Garantía

Los registradores KISTOCK tienen 1 año de garantía contra cualquier defecto de fabricación (imprescindible enviar el equipo al servicio post-venta).

## Kimo Instruments SL

Tel. (+34) 93 460 6781 Fax (+34) 93 460 6782  
web: [www.kimo.es](http://www.kimo.es) E-mail: [comercial@kimo.es](mailto:comercial@kimo.es)



Distribuido por :