

FICHA DE CARACTERÍSTICAS TÉCNICAS



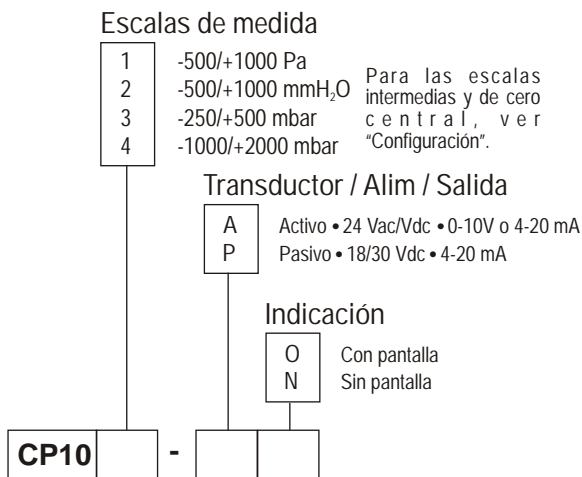
Transmisor de Presión CP 100



- Transmisor de presión diferencial modelo CP100.
- Rangos disponibles de 0/+100 Pa a -1000/+2000 mbar (según modelo, ver "Configuración").
- Salida 0-10 V o 4-20 mA, activo, alimentación 24 Vac/Vdc (3 hilos) o salida 4-20 mA, lazo pasivo, alimentación 18 a 30 Vdc (2 hilos).
- Caja ABS IP 65, con o sin pantalla.
- Montaje : ¼ de vuelta sobre platina de fijación mural.

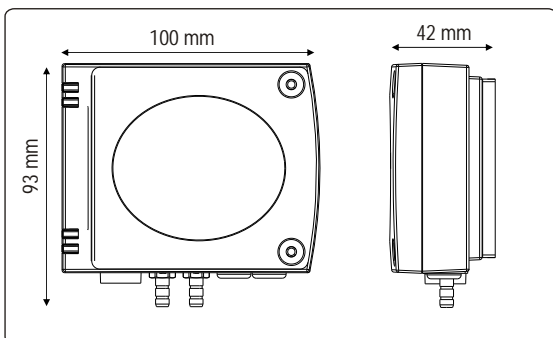
Referencias

La codificación aquí indicada permite construir la referencia y prestaciones de los transductores.



Ejemplo : CP103-AO
Modelo : transductor de presión CP100, escala de medida -250/+500 mbar, sensor activo y requiere alimentación, dispone de salida 0-10 V o 4-20 mA, con

Tamaño de la caja (Incluido soporte de fijación)



Características del Transductor

Presión

Principio de funcionamiento : El elemento sensible es de tipo piezoresistivo responsable de generar una tensión proporcional a la presión aplicada.

Rango de medidaver tabla al lado

Unidades de medida Pa, mmH₂O, mbar, inWG (CP 101 y CP102)
mbar, inWG, mmHG, KPa, PSI (CP 103 y CP 104)

Precisión* ±1,5% de la lectura ± 3 Pa (CP101)
±1,5% de la lectura ± 3 mmH₂O (CP102)
±1,5% de la lectura ± 3 mbar (CP103 y CP104)

Tiempo de respuesta 1/e (63%) 0,3 sec.

Resolución 1 Pa - 0,1 mmH₂O - 0,01 mbar - 0,01 inWG - 0,01 mmHG (CP 101 y CP102)
1 mbar - 0,1 inWG - 1 mmHG - 0,1 KPa - 0,1 PSI (CP 103 y CP104)

Ajuste del cero manual por botón pulsador

Tipo de fluido aire y gases neutros

Sobrepresión admisible 25000 Pa (CP101), 7000 mmH₂O (CP102),
1400 mbar (CP 103), 3000 mbar (CP 104).

Características de la Caja

CON o SIN pantalla

Caja ABS

Clasificación HB según UL94

Tamaño de la caja ver dibujos

Índice de Protección IP 65

Pantalla LCD 5 dígitos. Dimensiones 50 x 15 mm

Altura de los caracteres 10 mm

Tomas de presión espiga acanalada Ø 5,2mm (CP 101 y CP 102)
de anillos para tubos Ø 4x6mm (CP 103 y CP 104)

Prensaestopa para cables Ø 7mm max.

Peso 145g (con pantalla) - 110g (sin pantalla)

Especificaciones Técnicas

Salida / Alimentación activo 0-10 V o 4-20 mA (alim. 24 Vac/Vdc) ± 10%, 3 hilos
lazo pasivo 4-20 mA (alim. 18/30 Vdc), 2 hilos
carga máxima : 500 Ohms (4-20 mA)
carga mínima : 1 K Ohms (0-10 V)

Consumo 2 VA (0-10V) o max. 22 mA (4-20mA)

Compatibilidad electro-magnética .EN 61326

Conexión eléctrica bornes para cables Ø 1.5 mm² max.

Comunicación PC cable Kimo RS 232

Temperatura de uso 0 a +50 °C

Temperatura de almacenaje -10 a +70 °C

Uso aire y gases neutros

*Establecidas en las condiciones de laboratorio. Las precisiones establecidas en este documento serán mantenidas siempre que se apliquen las compensaciones de calibración o aplicarse condiciones idénticas.

Conexión



Para los modelos

CP 101 - AO y CP 102 - AN • Salida 0-10 V 4-20 mA - activos
103
104

Salida 0-10V

- (a) GNDmasa
 Vdc Ptensión continua (presión)

Salida 4-20 mA

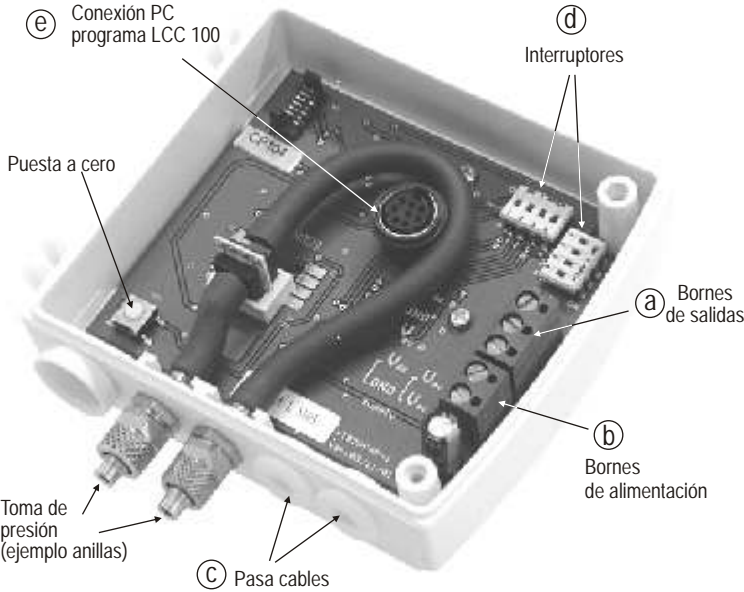
- (a) Idc Pcorriente continua (presión)
 GNDmasa

Alimentación con tensión continua

- (b) Vdctensión continua
 GNDmasa

Alimentación con tensión alterna

- (b) Vactensión alternativa (fase)
 Vactensión alternativa (neutro)



(c) Pasa cables : para pasar un cable, será necesario hacer un pequeño orificio con un objeto punzante en la membrana de caucho.

Para los modelos

CP 101 - PO y CP 102 - PN • Salida 4-20 mA - pasivos
103
104

- (a) Bornes

- (a) Vdctensión continua
 IPcorriente continua (presión)

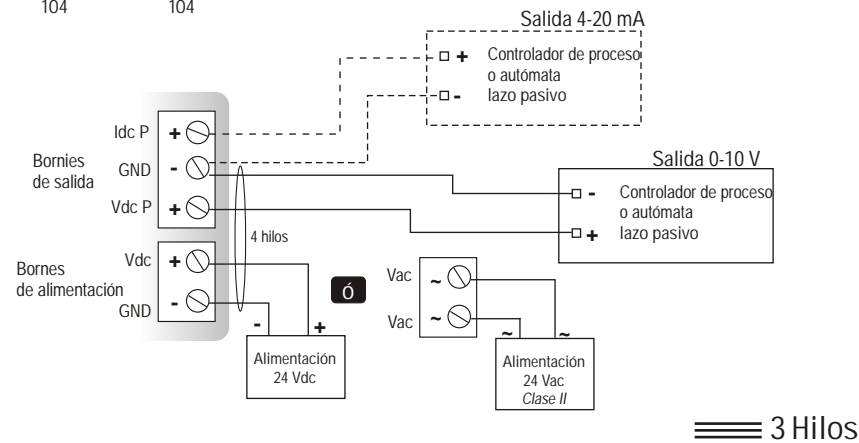
Conexión eléctrica - según norma NFC15-100

Solo un técnico cualificado puede realizar esta operación. Para realizar la conexión : el equipo debe permanecer sin tensión.

Para los modelos

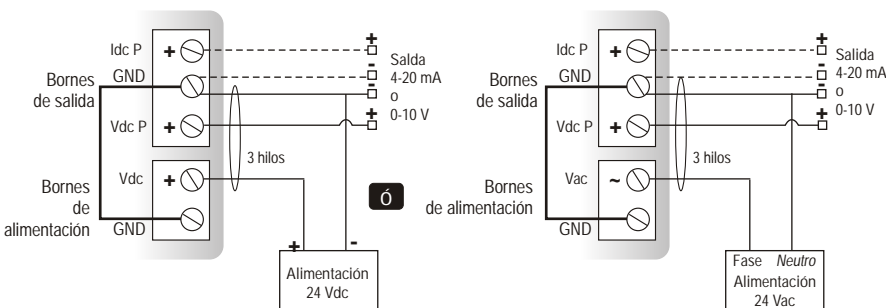
CP 101 - AO y CP 102 - AN • Salida 0-10 V 4-20 mA - activo
103
104

4 Hilos



3 Hilos

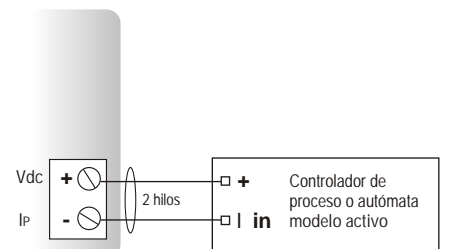
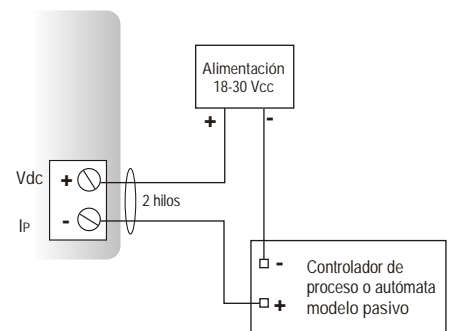
Para una conexión a 3 hilos, revisar, previa alimentación del equipo, la unión mediante un cable de la toma de tierra de entrada y salida. Ver esquema siguiente.



Para los modelos

CP 101 - PO y CP 102 - PN • Salida 4-20 mA - pasivo
103
104

2 Hilos



Ajuste del cero

Para realizar un ajuste del cero, desconectar los tubos de las 2 tomas de presión y pulsar el botón.

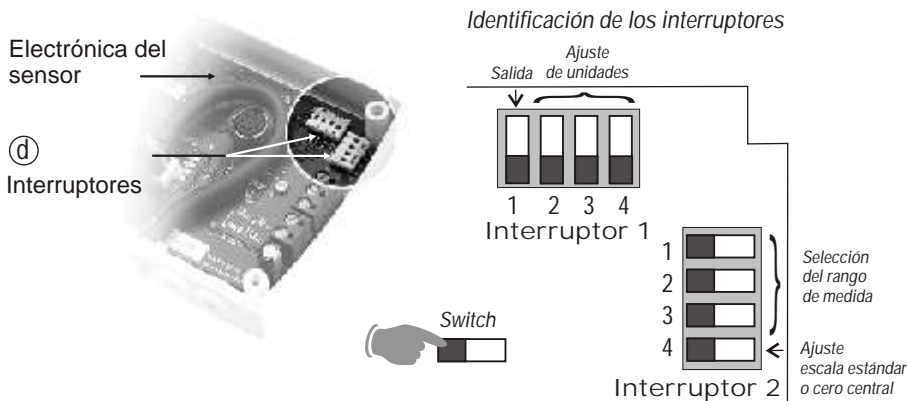


Configuración

Es posible configurar los rangos de medida, las unidades, y el tipo de salida del equipo (según modelo) por **interruptores** y/o **programa** (interruptores ① y ② en esquema "conexión").

Configuración por interruptores

Para configurar el equipo, aflojar los 2 tornillos, para abrir la tapa...



Para configurar el equipo, **desconectar el equipo de la alimentación**, proceder con el ajuste deseado mediante los interruptores según indicado en la tabla. Una vez ya sido configurado, podemos alimentar el equipo.

Atención!

Comprueben la correcta selección de los interruptores según los esquemas siguientes. Si por algún error se conectara uno de ellos de forma incorrecta aparecería en pantalla el siguiente mensaje: "CONF ERROR". En este caso sería necesario quitar la alimentación y posicionar los interruptores de la forma correcta.

Ajuste de la salida interruptor 1

Para seleccionar la salida analógica, posicionar el switch 1 para la salida según de indica en la siguiente tabla.

(Para los modelos CP 101 - AO y CP 101 - AN)

| | |
|-----|-----|
| 102 | 102 |
| 103 | 103 |
| 104 | 104 |

| Configuración | 4-20 mA | | | | 0-10 V | | | |
|---------------|---------|---|---|---|--------|---|---|---|
| Combinación | 1 | 2 | 3 | 4 | 1 | 2 | 3 | 4 |

Ajuste de unidades Interruptor 1

Para seleccionar las unidades deseadas posicionar los switches 2,3 y 4 según la combinación seleccionada en la tabla adjunta.

| Configuración | Pa | mmH ₂ O | mbar | inWG | mmHG | KPa | PSI |
|-----------------|---------|--------------------|---------|---------|---------|---------|---------|
| Combinación | 1 2 3 4 | 1 2 3 4 | 1 2 3 4 | 1 2 3 4 | 1 2 3 4 | 1 2 3 4 | 1 2 3 4 |
| CP 101 y CP 102 | X | X | X | X | X | | |
| CP 103 y CP 104 | | | X | X | X | X | X |

Selección del rango de medida interruptor 2

Para ajustar un rango de medida, posicionar los switches 1, 2 y 3 correspondientes al rango según se indica en la tabla.

Ejemplo:

0 ----> +750 mmH₂O, el rango de medida es de 750 mmH₂O
 -500 Pa ----> +500 Pa, el rango de medida es de 1000 Pa

Para configurar otras escalas de medida intermedias o para mayor flexibilidad de uso, ver "Configuración por software".

| Combinación | 1 | | 2 | | 3 | | 4 | |
|-------------|--------------------|-------|-------|-------|-------|--------|---|---|
| | 1 | 2 | 1 | 2 | 1 | 2 | 1 | 2 |
| CP 101 | Pa | 100 | 250 | 500 | 750 | 1000 | | |
| | mmH ₂ O | 10,0 | 25,0 | 50,0 | 75,0 | 100,0 | | |
| | mbar | 1,00 | 2,50 | 5,00 | 7,50 | 10,00 | | |
| | inWG | 0,40 | 1,00 | 2,00 | 3,00 | 4,00 | | |
| | mmHG | 0,80 | 2,00 | 4,00 | 6,00 | 8,00 | | |
| CP 102 | mmH ₂ O | 100,0 | 250,0 | 500,0 | 750,0 | 1000,0 | | |
| | Pa | 1000 | 2500 | 5000 | 7500 | 10000 | | |
| | mbar | 10,00 | 25,00 | 50,00 | 75,00 | 100,00 | | |
| | inWG | 4,00 | 10,00 | 20,00 | 30,00 | 40,00 | | |
| | mmHG | 8,00 | 20,00 | 40,00 | 60,00 | 80,00 | | |
| CP 103 | mbar | 100 | 200 | 300 | 400 | 500 | | |
| | inWG | 40,0 | 80,0 | 120,0 | 160,0 | 200,0 | | |
| | Kpa | 10,0 | 20,0 | 30,0 | 40,0 | 50,0 | | |
| | PSI | 2,0 | 4,0 | 6,0 | 8,0 | 10,0 | | |
| | mmHG | 80 | 160 | 240 | 320 | 400 | | |
| CP 104 | mbar | 500 | 750 | 1000 | 1500 | 2000 | | |
| | inWG | 200,0 | 300,0 | 400,0 | 600,0 | 800,0 | | |
| | Kpa | 50,0 | 75,0 | 100,0 | 150,0 | 200,0 | | |
| | PSI | 10,0 | 15,0 | 20,0 | 30,0 | 40,0 | | |
| | mmHG | 400 | 600 | 800 | 1200 | 1600 | | |

Ajuste de escala estándar / cero central interruptor 2

Para seleccionar el tipo de la extensión de medida, posicionar el switch 4 como se indica:

Ejemplo : standard/0 (0 / 1.000 Pa)
 Cero central (-500 Pa / 0 / +500 Pa)

| Configuración | Toda la escala | Cero central |
|---------------|----------------|--------------|
| Combinación | 1 | 1 |
| | 2 | 2 |
| | 3 | 3 |
| | 4 | 4 |

■ Inicialización del transmisor

En el momento de la conexión, el captador se inicializa. En ese momento muestra en pantalla 000.00 , y seguidamente su configuración interna :
 - El rango de medida. - La salida analógica.

1- El rango de medida.

La pantalla muestra : $L \square$. Es el valor inferior del rango de medida, y seguidamente indicará el valor numérico : ej : -500

La pantalla muestra : $H \square$. Es el valor superior del rango de medida, y seguidamente indicará el valor numérico : ej : 1000

La flecha situada en la parte inferior de la pantalla (parte inferior derecha) indica las unidades usadas. Ej : de -500 a +1000 Pa.

2 - La salida analógica.

Si la salida analógica seleccionada es 4-20 mA, aparecerá en pantalla : $4-20A$

Si la salida analógica seleccionada es 0-10 V, aparecerá en pantalla : $0-10V$.

Una vez indicada toda la configuración, se muestra en pantalla $----$, indicando el fin de la inicialización y comienzo de trabajo normal

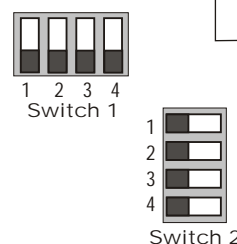
■ Configuración por software (LCC100 optional)

Una configuración flexible gracias al programa !

Podrá configurar usted mismo sus propias escalas

Atención !

Para un transductor de presión, la escala configurable mínima es de 10% de su plena escala.



Ejemplo : para un equipo de 0-1000 Pa, la escala configurable mínima es de 100 Pa.
 Se puede por ejemplo configurar el equipo de -20 a +80 Pa, de 0 a +600 Pa,
 o de -450 a +450 Pa...

- Para acceder a la configuración por software, es **necesario ajustar los interruptores previamente** como se indica en el dibujo y conectar el cable al conector específico en la electrónica.
- Para proceder a la configuración del equipo, referirse al manual del LCC 100.

Atención !

La configuración de parámetros se efectuará **exclusivamente mediante interruptor, o por software** (los dos modos no son combinables)

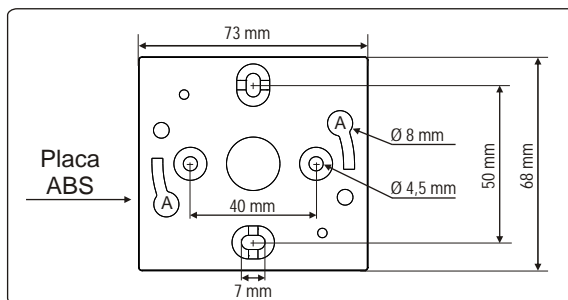


■ Montaje

Para realizar el montaje mural, fijar la placa de ABS en la pared (suministrada con el equipo). Tornillería : $\varnothing 6$ mm (tornillos y tacos suministrados). Unir el sensor a la placa de fijación (uniendo en los puntos A del esquema) y rotando 30° el sensor. Hacer pivotar la caja en sentido de las agujas del reloj hasta obtener una fijación segura.

Atención !

Una vez el equipo está instalado y alimentado, efectuar el pceso de ajuste del cero para garantizar un funcionamiento óptimo del equipo sea cual sea su posición de montaje.



■ Mantenimiento

Evitar todos los disolventes agresivos.

Si debe lavar con productos químicos (conductos o paredes) es imprescindible proteger el equipo y las sondas.

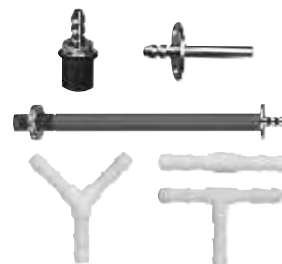
■ Opcionales

- Fuente de alimentación clase 2, entrada 230 Vac, salida 24 Vac, ref. KIAL-100A
- Software de configuración LCC 100 con Cable RS 232



■ Accesorios

- Tomas de presión
- Racores
- Pasa muros
- Uniones para tubo y tubo
- Válvulas de paso



Kimo Instruments SL

tel: 93 460 6781 fax: 93 460 6782
 comercial@kimo.es www.kimo.es



Distribuido por: