

## HOJA DE CARACTERÍSTICAS TÉCNICAS



### Presostatos PST



- Presostatos disponibles de -500/+1000 Pa a -1000/+2000 mbar
- Salida relés 3A/230Vac. Alimentación 24Vac/Vdc
- Alarma visual, led rojo en el frontal
- Caja ABS IP65, con pantalla.
- Montaje 1/4 de vuelta sobre platina de fijación mural.

#### Características del Captador

##### Presión

Principio de funcionamiento : El elemento sensible de tipo piezoresistivo genera una tensión proporcional a la presión aplicada sobre el sensor.

Rango de medida	Ver "Referencias"
Unidades de medida	Pa, mmH <sub>2</sub> O, mbar, inWG (PST-1 y PST-2) mbar, inWG, mmHG, KPa, PSI (PST-3 y PST-4)
Exactitud*	±2% de la lectura ± 3 Pa (PST-1) ±2% de la lectura ± 3 mmH <sub>2</sub> O (PST-2) ±2% de la lectura ± 3 mbar (PST-3 y PST-4)
Tiempo de respuesta	0,3 s
Resolución	1 Pa - 0,1 mmH <sub>2</sub> O - 0,01 mbar - 0,01 inWG - 0,01 mmHG (PST-1 y PST-2) 1 mbar - 0,1 inWG - 1 mmHG - 0,1 KPa - 0,1 PSI (PST-3 y PST-4)
Puesta a cero	manual pulsando botón
Tipo de fluido	aire y gases neutros
Sobrepresión admisible	25000 Pa (PST-1), 7000 mmH <sub>2</sub> O (PST-2), 1400 mbar (PST-3), 3000 mbar (PST-4).

#### Características de la Caja

Caja	ABS
Clasificación	HB según UL94
Tamaño de caja	ver dibujo
Índice de Protección	IP65
Pantalla	LCD 5 dígitos. Dimensiones 50 x 15 mm
Altura de los caracteres	10 mm
Tomas de presión	espiga acanalada Ø 5,2 mm (PST-1 y PST-2) de anillos para tubos Ø 4x6 mm (PST-3 y PST-4)
Prensaestopa	para cables Ø 7 mm maxi.
Peso	145 g

#### Especificaciones Técnicas

Salida	1 relé inversor 3A/230 Vac
Estado de relé / alarma	led rojo en panel
Umbral de alarma	1 umbral configurable
Alimentación	24 Vac/Vdc ±10%
Consumo	2 VA
Compatibilidad electro-magnética	EN 61326
Conexión eléctrico	bornes para cables Ø 1.5 mm <sup>2</sup> max.
Comunicación PC	cable Kimo RS 232
Temperaturas de uso	0 a +50°C
Temperatura de almacenaje	-10 a +70°C
Uso	aire y gases neutros

#### Referencias

La codificación indicada a continuación permite localizar la referencia del equipo.

##### Escala de medida

1	-500 a +1000 Pa
2	-500 a +1000 mmH <sub>2</sub> O
3	-250 a +500 mbar
4	-1000 a +2000 mbar

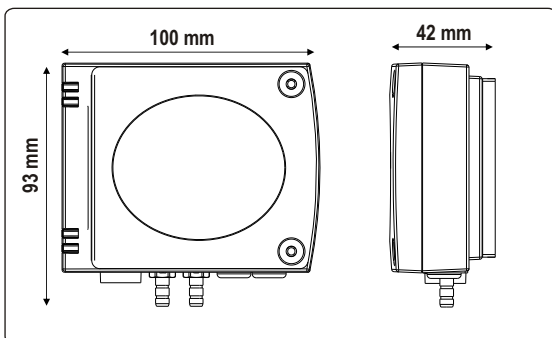
PST-

Ejemplo : PST-3

Modelo : Presostato PST con una escala de medida de -250 a +500 mbar.

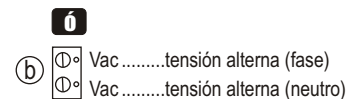
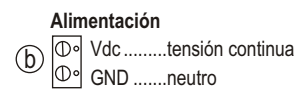
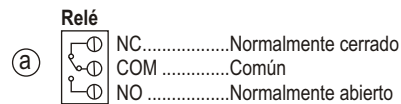
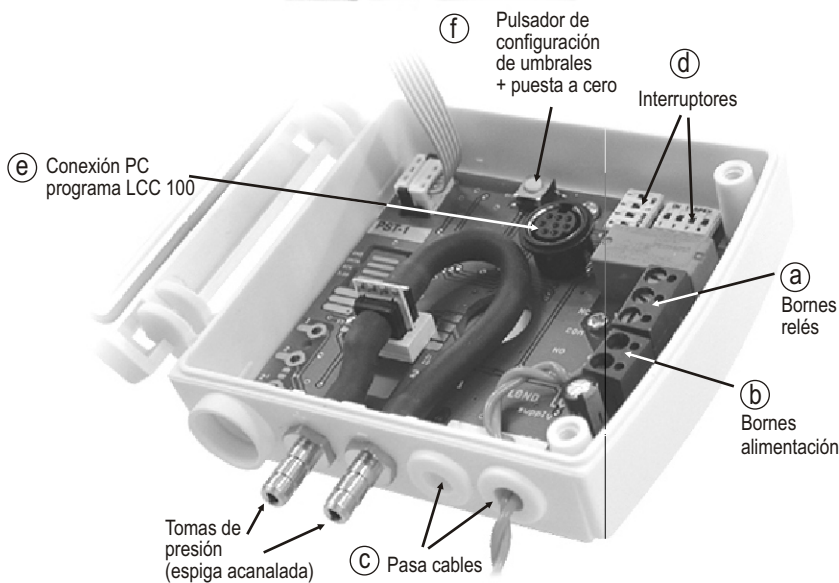
#### Tamaño de la caja

(Con soporte de fijación)



\*Establecidas en las condiciones de laboratorio, las precisiones establecidas en este documento serán mantenidas siempre que se apliquen las compensaciones de calibración o aplicarse condiciones idénticas.

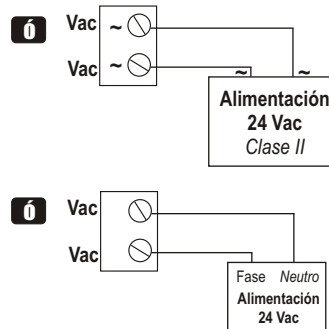
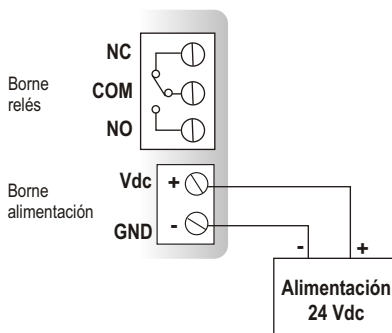
## Conexión



(c) Pasa cables : para pasar un cable, será necesario hacer un pequeño orificio con un objeto punzante en la membrana de caucho.

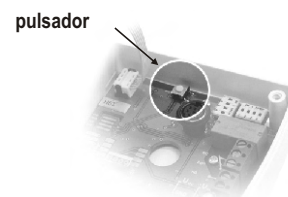
## Conexión eléctrica - según norma NFC15-100

⚠ Solo un técnico cualificado puede realizar esta operación. Para realizar la conexión : el equipo debe permanecer sin tensión.



## Puesta a cero

Para realizar un ajuste del cero, desconectar los tubos de las dos tomas de presión y accionar brevemente el pulsador. El siguiente mensaje aparecerá en la pantalla del PST: `*Auto.0`

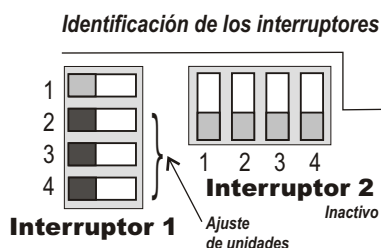
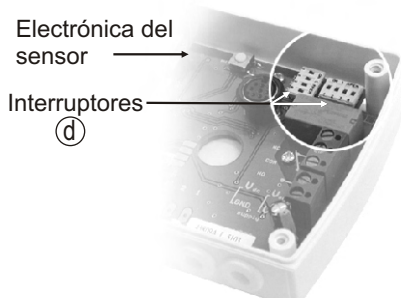


## Configuración

Es posible la configuración de unidades de medida, umbrales ...mediante distintos procesos : **interruptores, pulsador y/o programa** (figuras (e), (f) y (d) en el esquema "conexión").

### Configuración de unidades mediante interruptores

Para configurar el equipo, aflojar los 2 tornillos, para abrir la tapa...



Para la programación, **desconectar el equipo de la alimentación**, proceder con el ajuste deseado mediante los interruptores según indicado en la tabla. Una vez a sido programado, podemos alimentar el equipo.

⚠ **Atención !**

Comprueben la correcta selección de los interruptores según los esquemas siguientes. Si por algún error se conectara uno de ellos de forma incorrecta aparecería en pantalla el siguiente mensaje : "CONF ERROR". En este caso sería necesario quitar la alimentación y posicionar los interruptores de la forma correcta.

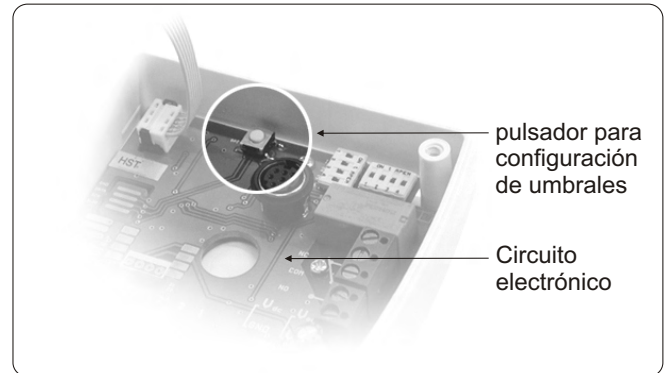
• **Selección de unidades** .....

Para seleccionar las unidades deseadas posicionar los switches 2, 3 y 4 según la combinación seleccionada en la tabla adjunta.

Configuración	Pa	mmH <sub>2</sub> O	mbar	inWG	mmHG	KPa	PSI
Combinación	1 <input type="checkbox"/> 2 <input type="checkbox"/> 3 <input type="checkbox"/> 4 <input type="checkbox"/>	1 <input type="checkbox"/> 2 <input type="checkbox"/> 3 <input type="checkbox"/> 4 <input type="checkbox"/>	1 <input type="checkbox"/> 2 <input type="checkbox"/> 3 <input type="checkbox"/> 4 <input type="checkbox"/>	1 <input type="checkbox"/> 2 <input type="checkbox"/> 3 <input type="checkbox"/> 4 <input type="checkbox"/>	1 <input type="checkbox"/> 2 <input type="checkbox"/> 3 <input type="checkbox"/> 4 <input type="checkbox"/>	1 <input type="checkbox"/> 2 <input type="checkbox"/> 3 <input type="checkbox"/> 4 <input type="checkbox"/>	1 <input type="checkbox"/> 2 <input type="checkbox"/> 3 <input type="checkbox"/> 4 <input type="checkbox"/>
PST-1 y PST-2	X	X	X	X	X		
PST-3 y PST-4			X	X	X	X	X

■ **Configuración de umbrales por pulsador**

Alimentar el sensor (de no estarlo) : el presostato conservará la última configuración realizada.  
 Proceder de la manera siguiente para cambiar la configuración:  
 Aflojar los dos tornillos en la caja hasta poder abrirla.  
 El ajuste se realiza con la ayuda del pulsador situado en la placa electrónica indicado en la foto al lado.



**Principio :**

- una pulsación mantenida durante 3 segundos del pulsador permite validar un ajuste y continuar con el paso siguiente.
- una pulsación rápida del pulsador permite incrementar el valor o saltar entre los distintos parámetros o valores.

**El pulsador permite :**

- 1- activar o no una alarma (relé) .....  AL.ON ▶  AL.OFF ▶
- 2- ajustar el valor de umbral de cada relé ..... 0000.0 ▶
- 3- seleccionar el sentido en el que se va a activar el relé .....
- 4- ajustar la temporización ..... 00.SEC ▶

Para proceder con los ajustes :

**1-Activación o desactivación de la alarma :**

Pulsar durante 3 segundos el pulsador,  se mostrará, luego  o  (según la última configuración del sensor).

Con una pulsación corta sobre el botón, se puede cambiar entre  (alarma activa) o  (alarma inactiva).

Pulsar durante 3 segundos para validar la opción deseada. Si seleccionamos  , regresamos a la pantalla de medida. Si validamos  , pasamos al siguiente ajuste.

**2-Ajuste del valor de alarma :**

El umbral es un límite fijado que, una vez obtenido y/o sobrepasado, se excitará el relé y la alarma visual (indicador rojo).

El primer dígito parpadea, pulsar brevemente para proceder a un umbral positivo (0) o negativo (-) de la consigna. Pulsar durante 3 segundos el botón para validar la opción.

El segundo dígito parpadea, pulsar brevemente el pulsador hasta obtener el valor deseado y validar manteniendo pulsado durante 3 segundos. Proceder del mismo modo hasta el último dígito y conformar así el valor de la alarma. Se procederá al siguiente ajuste.

**3- Selección del sentido de disparo de la alarma :**

la alarma se activa una vez que la medida **pasa o sobrepasa** el umbral

la alarma se activa una vez que la medida **pasa o desciende** del umbral

Pulsar durante de 3 segundos para validar la selección y continuar con el siguiente ajuste.

**4-Ajuste de la temporización (60 segundos máximo)**

La temporización consiste en imponer al sensor un límite de tiempo durante el cual se esperará antes de excitar el relé una vez el umbral se ha obtenido. Cuando se supera el tiempo seleccionado (indicado en segundos), y si el umbral sigue sobrepasado, el relé se excitará.

El primer dígito parpadea, pulsando sobre el botón brevemente correr los dígitos hasta obtener el valor deseado. Pulsar durante 3 segundos el botón para validar el valor deseado. Proceder del mismo modo para ajustar el segundo dígito y así ajustar la temporización (de 0 a 60 sec.). Validar la opción con una pulsación de tres segundos en el botón.

Con esto se termina la programación del sensor. En pantalla aparecerá de nuevo la medida.

## ■ Instalación del equipo

En el momento de la conexión, el captador se inicializa. En ese momento muestra en pantalla  $\overline{00000}$ , y seguidamente su configuración interna :

- 1 - Rango de medida.
- 2 - Estado de la alarma.
- 3 - El umbral.
- 4 - Frente de disparo.
- 5 - Temporización.

### 1- Rango de medida.

La pantalla muestra :  $\overline{Lo}$ . Es el valor inferior del rango de medida, y seguidamente indicará el valor numérico : **ej :**  $\overline{-500}$ .

La pantalla muestra :  $\overline{Hi}$ . Es el valor superior del rango de medida, y seguidamente indicará el valor numérico : **ej :**  $\overline{1000}$ .

La flecha situada en la pantalla (parte inferior derecha) indica las unidades. **ej :** de -500 a 1000 Pa.

### 2 - Estado de la alarma.

Si la alarma esta desactivada, muestra en pantalla :  $\overline{ALOFF}$ .

Si la alarma esta activa, muestra en pantalla :  $\overline{ALON}$ .

• De no estar activa la alarma aparecerá después  $\overline{-----}$ , indicando el fin da la inicialización e inicio de medidas.

• Si la alarma esta activa, se mostraran en pantalla los datos referentes a la alarma (umbrales, frente y temporización).

### 3 - El umbral (alarma activa).

Aparece una pantalla como la siguiente : **ej :**  $\overline{250}$ , este indica el valor indica cuando se disparará la alarma .

### 4 - Frente de disparo (alarma activa).

Si la alarma está preparada para dispararse al sobrepasar un valor aparece :  $\overline{--f--}$ .

Si la alarma está preparada para dispararse al disminuir de un valor aparece :  $\overline{-L-}$ .

### 5 - Temporización (alarma activa).

Aparece la pantalla siguiente :  $\overline{1.5E4}$ .

indica la temporización en segundos programada (de 0 a 60 segundos.).

Una vez indicada toda la configuración, se muestra en pantalla  $\overline{-----}$ .

Indicando el fin de inicialización y comienzo de trabajo normal.

## ■ Configuración por software (LCC100 accesorio opcional)

### Una configuración flexible gracias al programa !

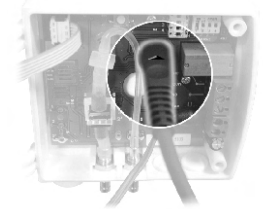
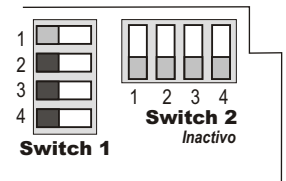
Podrá configurar las unidades de medida, los umbrales, la temporización...

• Para acceder a la configuración por software, es **necesario ajustar los interruptores previamente** como se indica en el dibujo e interconectar el ordenador con el sensor mediante el cable LCC100.

• **Para proceder a la configuración del equipo, referirse al manual del LCC 100.**

### ⚠ Atención !

La configuración de parámetros se efectuará **exclusivamente mediante pulsador, o por software** (los dos modos no son combinables)

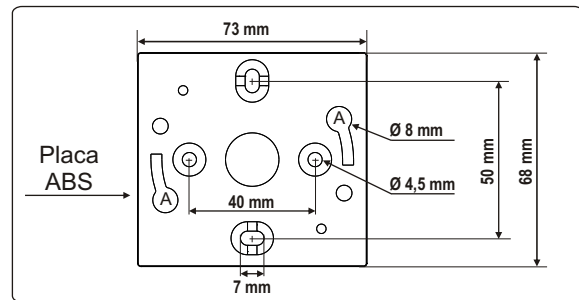


## ■ Montaje

Para realizar el montaje mural, fijar la placa ABS en la pared (suministrada con el equipo). Tortillería : Ø 6 mm (tornillos y tacos suministrados). Unir el sensor a la placa de fijación (uniendo en los puntos A del esquema) y rotando 30° el sensor. Hacer pivotar la caja en sentido de las agujas del reloj hasta obtener una fijación segura.

### ⚠ Atención !

Una vez el captador establecido y bajo tensión, efectuar el procedimiento de reset garantizando el buen funcionamiento del captador cualquiera que sea su posición de montaje.



## ■ Mantenimiento

Evitar todos los disolventes agresivos.

Si debe lavar con productos químicos (conductos o paredes) es imprescindible proteger el equipo y las sondas.

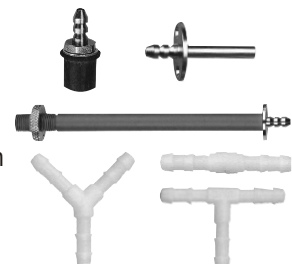
### ■ Opcionales

- Fuente de alimentación clase 2, entrada 230 Vac, salida 24 Vac, ref. KIAL-100A
- Software de configuración LCC 100 con cable RS 232



### ■ Accesorios

- Rácors deslizantes inox
- Prensa estopas PC
- Bridas de fijación ABS con prensa-estopas
- Bridas de fijación inox



**Kimo Instruments SL**

tel: 93 460 6781 fax: 93 460 6782  
comercial@kimo.es www.kimo.es



Distribuido por: